

## SUPPORT POUR FLACON DE GEL HYDRO-ALCOOLIQUE

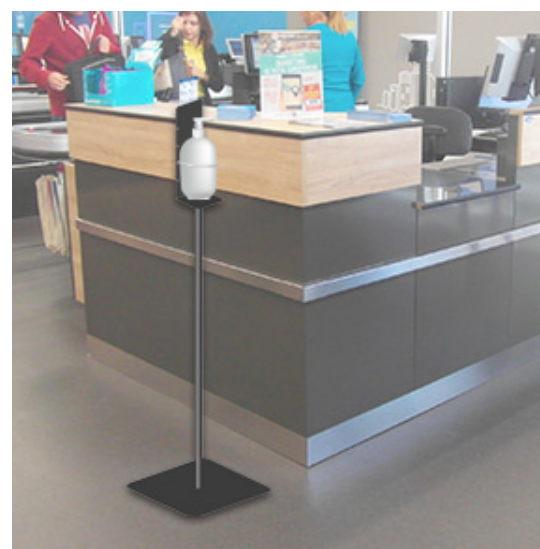
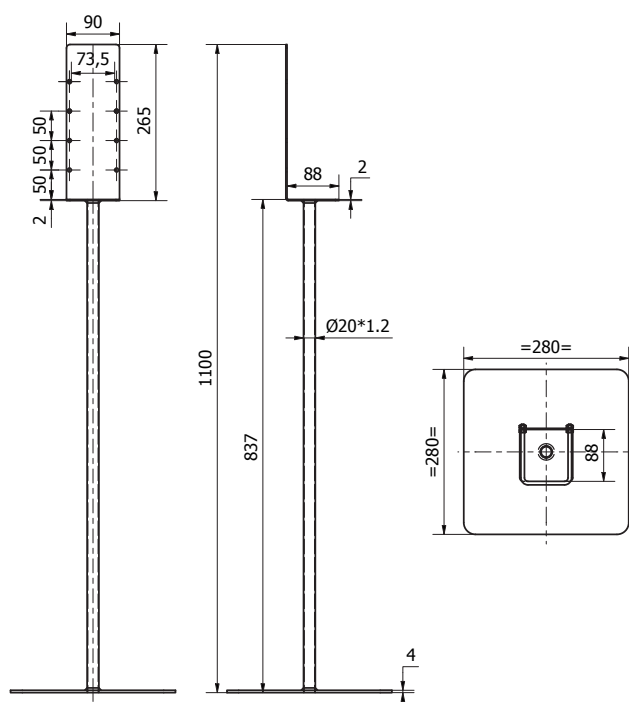
Tarif applicable au 1<sup>er</sup> janvier 2020

### Atouts produit

- Adaptable à toute taille de flacon.
- **Matière** : Acier laqué noir.
- **Dimensions** : 1100 x 280 x 280 mm.
- Livré monté avec 6 liens de fixation pour le flacon.
- Support affiche fourni.



### Fabriqué en France



500014

Support pour flacon

Code

EAN



Tarif net HT en €



500014

3026725000146



59,00

4

